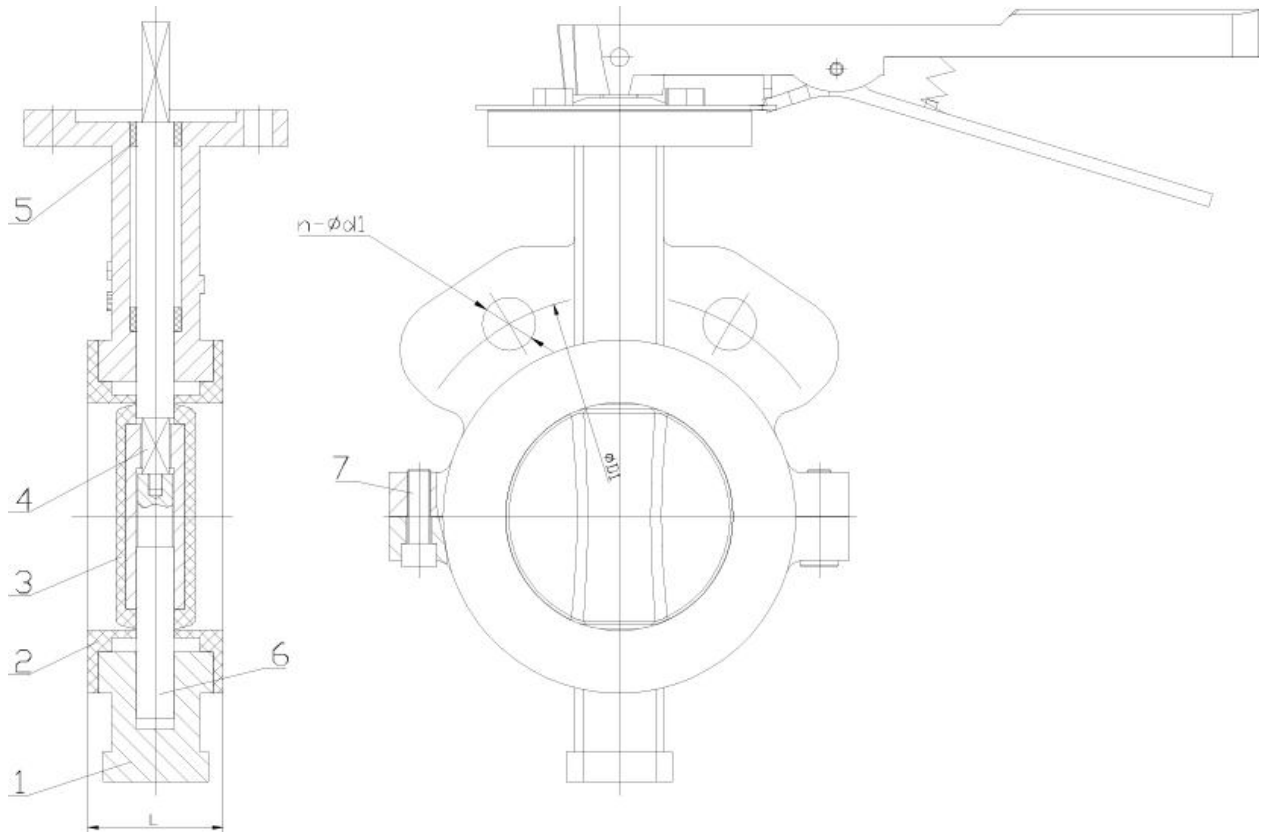
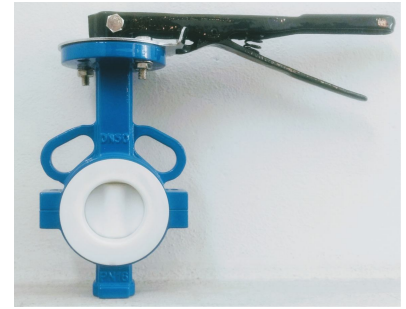


# VALVULA MARIPOSA TIPO WAFER

## MODELO "TTI"

Para montar entre bridas ANSI 16,5 - JIS B 2210 10K  
 - ASME B 16.5 (NPS < 24) ...  
 Serie 150 - Normalizadas según NORMAS API 609  
 Presión de trabajo 16 Kg/cm<sup>2</sup>



Ø	DN	L	PN 16	
			D1	n-d1
2"	50	43	125	4-18
2½"	65	46	145	4-18
3"	80	46	160	4(8)-18

PRESION NOMINAL		16	Kg/cm <sup>2</sup>
PRESION DE	sobre el cuerpo	24	
	sobre el asiento	17,6	

ITEM	DENOMINACION	CANT.	MATERIAL
1	Cuerpo	1	Fundición Nodular ASTM 536
2	Asiento	1	PTFE
3	Obturador	1	WCB +PTFE
4	Eje superior	1	SS 416
5	O'ring	1	PTFE
6	Eje inferior	1	SS 416
7	Tomillo exagonal	2	SS

- ACCIONAMIENTO A PALANCA CON 10 POSICIONES O CAJA REDUCTORA
- SELLADO SIN PERDIDAS BAJO PRUEBA DE PRESION
- EXELENTE PERFORMANCE DE REGULACION
- LA CURVA DE FLUJO TIENDE A SER RECTA
- 100% HERMETICAS Y ESTANCAS
- LIBRE DE MANTENIMIENTO
- POCO PESO Y ESPACIO
- LARGA VIDA UTIL

Este producto es ideal para regular o cortar la corriente de gases, líquidos, semilíquidos y polvo sólido, corrosivo y no corrosivo. Puede ser instaladas en cualquier posición en tuberías. Utilizadas en la industria petrolera, química, alimenticia, textil, papelería, energética, farmacéutica, naval, metalúrgica, etc..

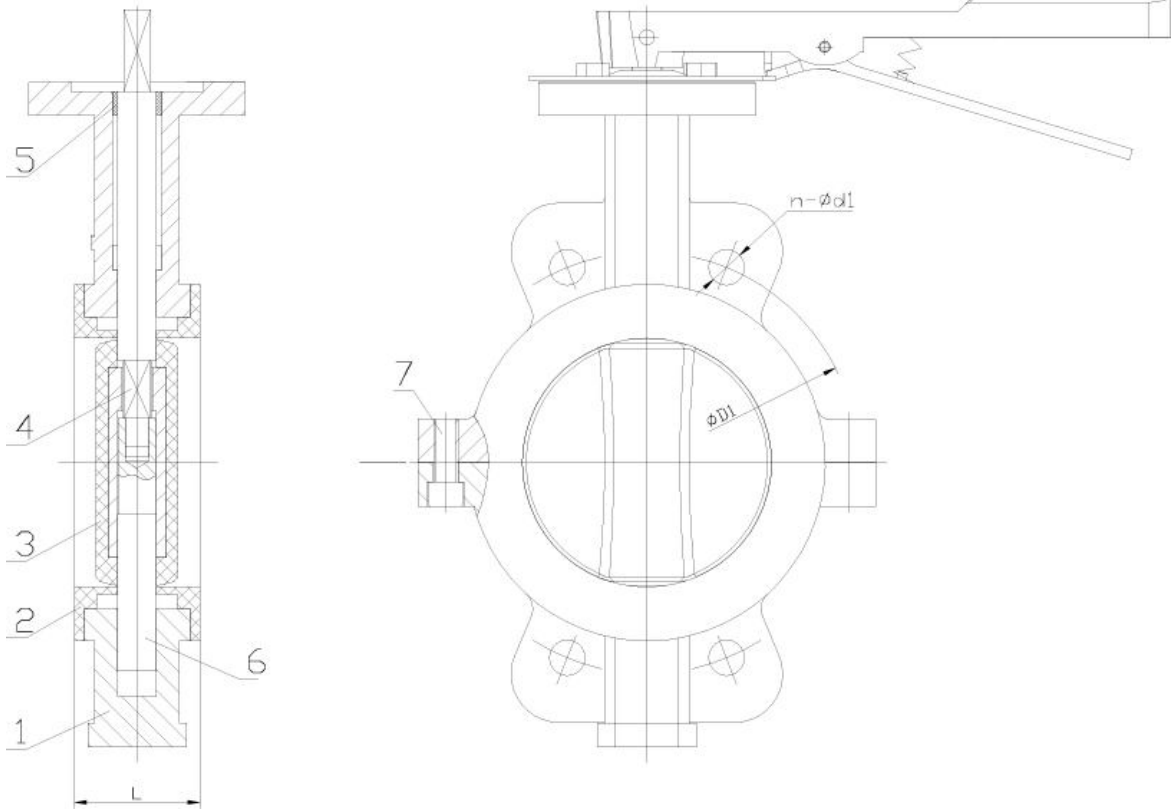
DISTRIBUYE: **METALURGICA GUADALUPE S.R.L.**

CALLE 49 Libertad N° 5719 - (B1653AOW) VILLA BALLESTER - PROV. BS.AS. - REP. ARGENTINA  
 TEL: (54)(11) 4768-8038 y rotativas FAX: 4768-7971  
 E - MAIL: [metalurgicaguadalupe@metguadalupe.com.ar](mailto:metalurgicaguadalupe@metguadalupe.com.ar)

# VALVULA MARIPOSA TIPO WAFER

## MODELO "TTI"

Para montar entre bridas ANSI 16,5 - JIS B 2210 10K  
 - ASME B 16.5 (NPS < 24) ...  
 Serie 150 - Normalizadas según NORMAS API 609  
 Presión de trabajo 16 Kg/cm<sup>2</sup>



Ø	DN	L	PN 16	
			D1	n-d1
4"	100	52	180	4(8)-18
5"	125	56	210	4(8)-18
6"	150	56	240	4(8)-23

PRESION NOMINAL		16	Kg/cm <sup>2</sup>
PRESION	sobre el cuerpo	24	
DE	sobre el asiento	17,6	

ITEM	DENOMINACION	CANT.	MATERIAL
1	Cuerpo	1	Fundición Nodular ASTM 536
2	Asiento	1	PTFE
3	Obturador	1	WCB +PTFE
4	Eje superior	1	SS 416
5	O'ring	1	PTFE
6	Eje inferior	1	SS 416
7	Tomillo exagonal	2	SS

- ACCIONAMIENTO A PALANCA CON 10 POSICIONES O CAJA REDUCTORA
- SELLADO SIN PERDIDAS BAJO PRUEBA DE PRESION
- EXELENTE PERFORMANCE DE REGULACION
- LA CURVA DE FLUJO TIENDE A SER RECTA
- 100% HERMETICAS Y ESTANCAS
- LIBRE DE MANTENIMIENTO
- POCO PESO Y ESPACIO
- LARGA VIDA UTIL

Este producto es ideal para regular o cortar la corriente de gases, líquidos, semilíquidos y polvo sólido, corrosivo y no corrosivo. Puede ser instaladas en cualquier posición en tuberías. Utilizadas en la industria petrolera, química, alimenticia, textil, papelera, energética, farmacéutica, naval, metalúrgica, etc..

DISTRIBUYE: **METALURGICA GUADALUPE S.R.L.**

CALLE 49 Libertad N° 5719 - (B1653AOW) VILLA BALLESTER - PROV. BS.AS. - REP. ARGENTINA  
 TEL: (54)(11) 4768-8038 y rotativas FAX: 4768-7971  
 E - MAIL: metalurgicaguadalupe@metguadalupe.com.ar

# VALVULA MARIPOSA TIPO WAFER

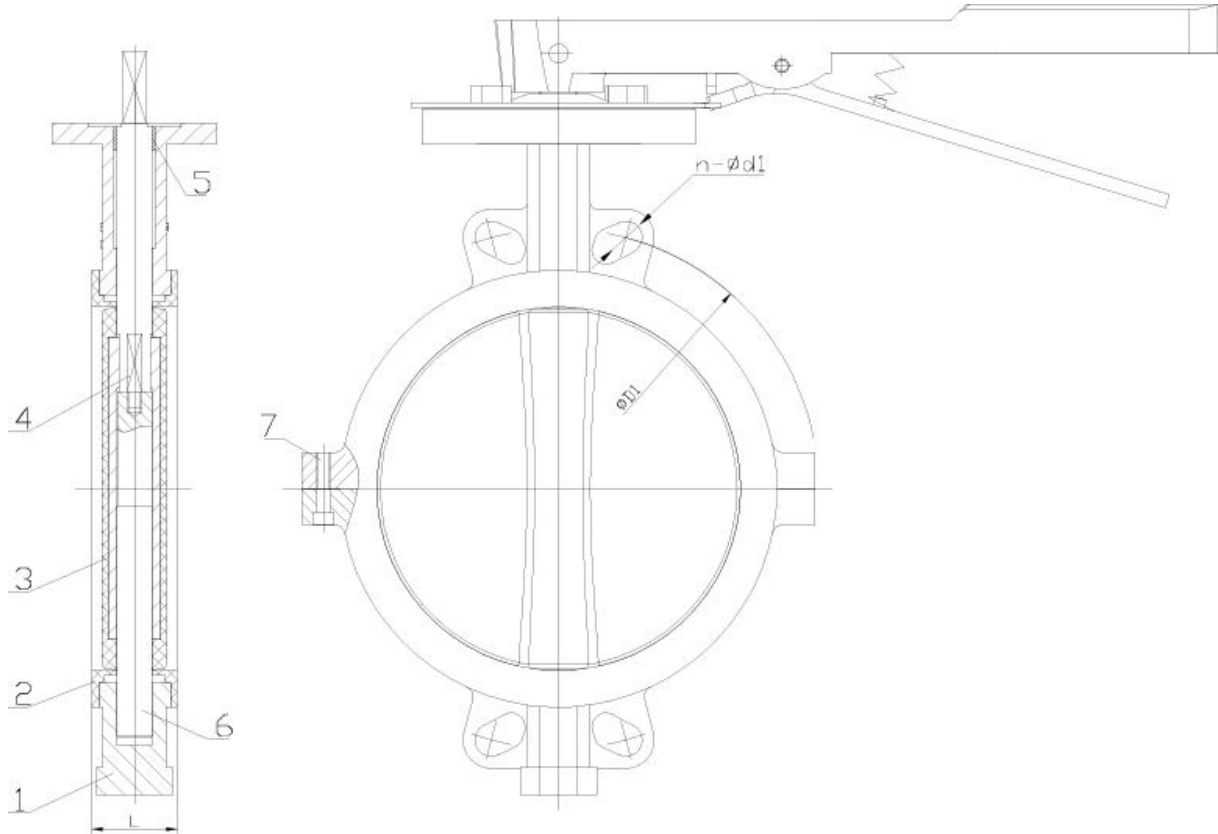
## MODELO "TTI"

Para montar entre bridas ANSI 16,5 - JIS B 2210 10K

- ASME B 16.5 (NPS < 24) ...

Serie 150 - Normalizadas según NORMAS API 609

Presión de trabajo 16 Kg/cm<sup>2</sup>



∅	DN	L	PN 16	
			D1	n-d1
8"	200	60	295	4(12)-23
10"	250	68	355	4(12)-27
12"	300	78	410	4(12)-27

PRESION NOMINAL		10	Kg/cm <sup>2</sup>
PRESION DE	sobre el cuerpo	15	
	sobre el asiento	11	

ITEM	DENOMINACION	CANT.	MATERIAL
1	Cuerpo	1	Fundición Nodular ASTM 536
2	Asiento	1	PTFE
3	Obturador	1	WCB +PTFE
4	Eje superior	1	SS 416
5	O'ring	1	PTFE
6	Eje inferior	1	SS 416
7	Tomillo exagonal	2	SS

- ACCIONAMIENTO A PALANCA CON 10 POSICIONES O CAJA REDUCTORA
- SELLADO SIN PERDIDAS BAJO PRUEBA DE PRESION
- EXELENTE PERFORMANCE DE REGULACION
- LA CURVA DE FLUJO TIENDE A SER RECTA
- 100% HERMETICAS Y ESTANCAS
- LIBRE DE MANTENIMIENTO
- POCO PESO Y ESPACIO
- LARGA VIDA UTIL

Este producto es ideal para regular o cortar la corriente de gases, líquidos, semilíquidos y polvo sólido, corrosivo y no corrosivo. Puede ser instaladas en cualquier posición en tuberías. Utilizadas en la industria petrolera, química, alimenticia, textil, papelería, energética, farmacéutica, naval, metalúrgica, etc..

DISTRIBUYE: **METALURGICA GUADALUPE S.R.L.**

CALLE 49 Libertad N° 5719 - (B1653AOW) VILLA BALLESTER - PROV. BS.AS. - REP. ARGENTINA  
 TEL: (54)(11) 4768-8038 y rotativas FAX: 4768-7971  
 E - MAIL: [metalurgicaguadalupe@metguadalupe.com.ar](mailto:metalurgicaguadalupe@metguadalupe.com.ar)