

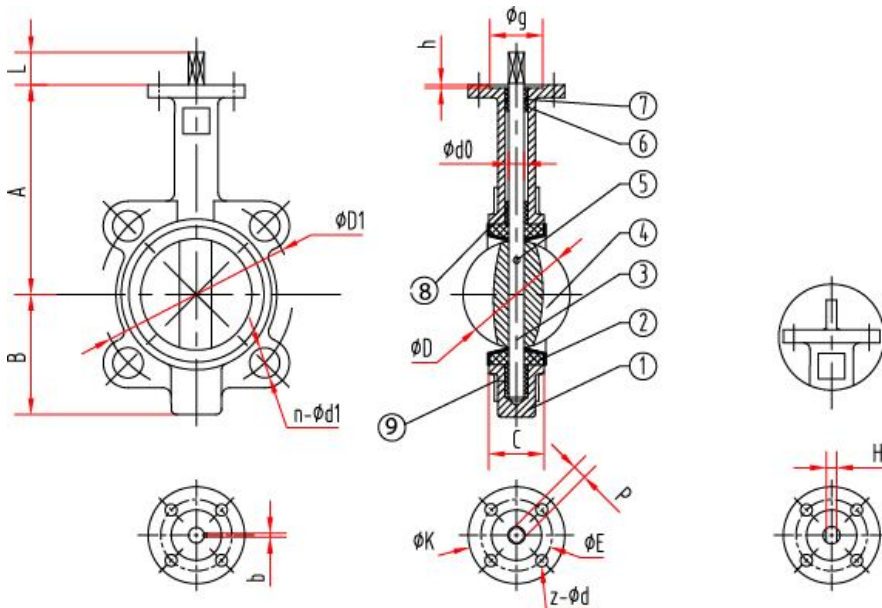
VALVULA MARIPOSA TIPO WAFER

MODELO "EI / BI"

Para montar entre bridas ANSI 16,5 - JIS B 2210 10K - ASME B 16.5 (NPS < 24) ...

Serie 150 - Normalizadas según NORMAS API 609

Presión de trabajo 16 Kg/cm²



- ACCIONAMIENTO A PALANCA CON 10 POSICIONES O CAJA REDUCTORA
- SELLADO SIN PERDIDAS BAJO PRUEBA DE PRESION
- SOPORTA 10.000 CICLOS DE APERTURA Y CIERRE
- EXELENTE PERFORMANCE DE REGULACION
- LA CURVA DE FLUJO TIENDE A SER RECTA
- 100% HERMETICAS Y ESTANCAS
- LIBRE DE MANTENIMIENTO
- POCO PESO Y ESPACIO
- LARGA VIDA UTIL

Este producto es ideal para regular o cortar la corriente de gases, líquidos, semilíquidos y polvo sólido, corrosivo y no corrosivo. Puede ser instaladas en cualquier posición en tuberías. Utilizadas en la industria petrolera, química, alimenticia, textil, papelería, energética, farmacéutica, naval, metalúrgica, etc..

ITEM	DENOMINACION	CANT.	MATERIAL
1	Cuerpo	1	Fundición Nodular ASTM536
2	Asiento	1	EPDM/ BUNA N
3	Eje	1	Acero Inoxidable AISI 416
4	Obturador	1	Acero Inoxidable AISI 316
5	Espina cónica	1/2	Acero Inoxidable AISI 416
6	Buje superior	1	PTFE
7	O'ring	1	EPDM
8	Buje intermedio	1	Bronce
9	Buje inferior	1	Bronce

Ø	DN	Ø EJE	A	B	C	D	L	d0	P	H	LLAVE bXl	PLATINA					ANSI 150		DIN PN 10	
												K	E	z-d	g	h	D1	n-d1	D1	n-d1
2"	50	14	161	80	42	52,6	32	12,6	9	10	3X16	77	50	4-7	35	3	120,5	4-16	125	4-18
2½"	65	14	175	89	44,7	64,5	32	12,6	9	10	3X16	77	50	4-7	35	3	139,5	4-19	145	4-18
3"	80	14	181	95	45,2	78,8	32	12,6	9	10	3X16	77	50	4-7	35	3	152,5	4-19	160	4/8-18
4"	100	16	200	114	52,1	104	32	15,77	11	12	5X19	90	70	4-9	55	3	190,5	4-19	180	8-18
5"	125	16	213	127	54,4	123,3	32	18,92	14	14	5X19	90	70	4-9	55	3	216	8-19	210	8-18
6"	150	19	226	139	55,8	155,6	32	18,92	14	14	5X19	90	70	4-9	55	3	241,5	8-22	240	8-23
8"	200	22	260	175	60,6	202,5	45	22,1	17	17	5X19	125	102	4-12	70	3,5	298,5	8-22	295	8/12-23
10"	250	22	292	203	65,6	250,5	45	28,45	22	22	8X28	125	102	4-12	70	3,5	362	12-25	350/355	12-23/27
12"	300	29	337	242	76,9	301,6	45	31,6	22	24	8X28	140	102	4-12	70	3,5	432	12-25	400/410	12-23/27

DISTRIBUYE: METALURGICA GUADALUPE S.R.L.

CALLE 49 Libertad N° 5719 - (B1653AOW) VILLA BALLESTER - PROV. BS.AS. - REP. ARGENTINA
 TEL: (54)(11) 4768-8038 y rotativas FAX: 4768-7971
 E - MAIL: metalurgicaguadalupe@metguadalupe.com.ar