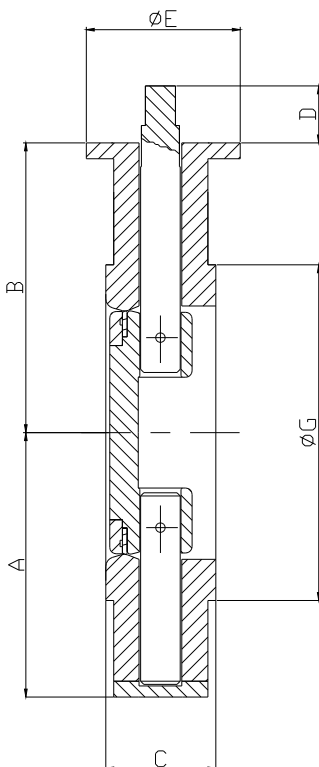


VALVULA MARIPOSA TIPO WAFER



MODELO G03 - CUMPLE NORMA AWWA C504

Para instalar entre bridas de norma:
AWWA o ANSI B 16.5 - SERIE 150



MATERIALES ESTANDAR DE FABRICACIÓN

Cuerpo:	Fundición Gris ASTM A 126 Gr. B Acero al Carbono ASTM A 216 Gr. WCB Fundición Nodular ASTM A 536 Gr. 65-45-12 Acero Inoxidable AISI 304 Aluminio ASTM B26ZC81A
Obturador:	Acero Inoxidable AISI 304/316 Bronce - Aluminio ASTM b 148 Aleac. 952 Fundición Nodular ASTM A 536 Gr. 65-45-12
Eje:	Acero Inoxidable AISI 420/304/316
Asiento:	Buna "N" (Temp. 0° a 100° C) EPDM (Temp. -20° a 120° C) Silicona (Temp. -20° a 160° C) Vitón (Temp. -20° a 180° C) EPDM al Peróxido (Temp. -20° a 150° C) Hypalón (Temp. -20° a 120° C) Neoprene (Temp. -10° a 100° C)
Buje:	Acetal / Bronce / PTFE
Esp. Cónica:	Acero Inoxidable AISI 304/316
O'-Ring:	Buna"N" - Vitón - Silicona

- Cuerpo estilo wafer, con obturador y eje desplazados y junta tórica en el obturador.
- Apta para colocar entre bridas ANSI B16.5 serie 125/150, DIN 10, ISO 10, AWWA clase B/D.
- Presión de trabajo hasta 10,5 kg./cm² (150 psi).
- Control de estanqueidad y hermeticidad (100%), realizados en nuestros bancos de prueba según normas AWWA C-504-80 y O.S.N.2507 - 85 Rev.1.
- MATERIALES CONSTITUTIVOS:

Ya que nuestro principal objetivo es dar servicio, nuestras válvulas son fabricadas de acuerdo a las necesidades de cada cliente, para lo cual nos manejamos dentro de una amplia gama de materiales constitutivos y sus diferentes calidades. En este detalle radica la importancia de nuestro trato personalizado y la cantidad de preguntas técnicas que realizamos antes de cada operación.

Ø	Ø	A	B	C	D	E	G
3"	75	95	125	50	25	101	133
4"	100	105	140	57	25	101	162
6"	150	167	183	71	25	101	212
8"	200	195	230	75	30	150	271
10"	250	250	265	79	30	150	327
12"	300	250	280	86	55	150	370
14"	350	295	320	95	55	150	430
16"	400	335	365	105	55	150	480
18"	450	355	385	117	60	190	530
20"	500	385	420	130	60	190	583

METALURGICA GUADALUPE S.R.L.

Nos reservamos el derecho de introducir modificaciones que no alteren las normas, sin previo aviso.

49Libertad N° 5719 B1653AOW VILLA BALLESTER - PROV. BS. AS. - REP. ARGENTINA

TEL: (54)(11) 4768-8038 y rotativas

E-mail: metalurgicaguadalupe@metguadalupe.com.ar

Web: www.siwo.com.ar