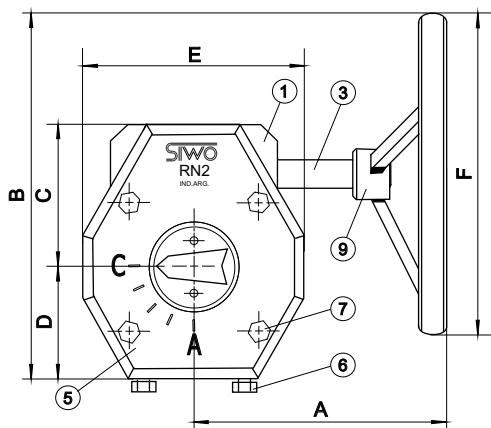
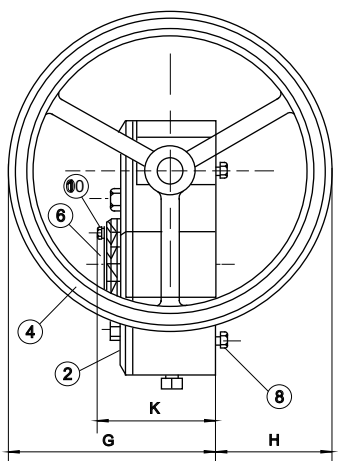
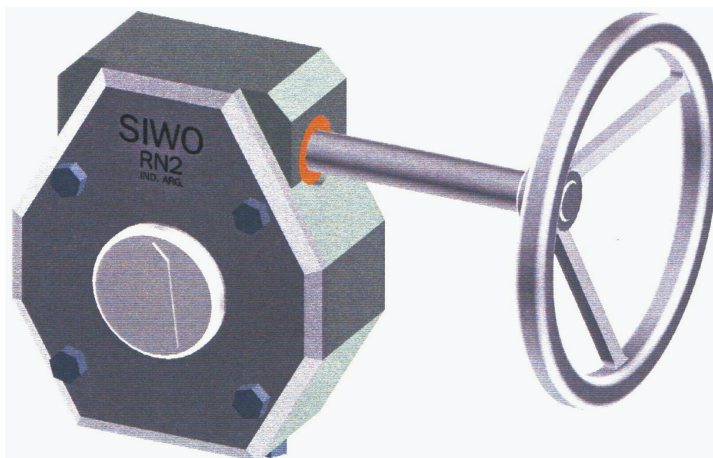


# ACTUADOR MANUAL A SIN FIN Y CORONA MARCA SIWO - MODELO "RN"



- \* Equipo compacto , engrasado en fábrica.
- \* Apto para intemperie.
- \* Índice de posición muy visible.
- \* Proporciona un elevado par y un desplazamiento gradual de la mariposa en el momento del cierre.
- \* Materiales: Caja, tapa: Fund. ASTM A 126 - Gr. B.  
Sin fin: Acero SAE 1045 - Bonificado.  
Corona: Fund. Esferoidal IRAM 70 002.  
Volante: Fund. Esferoidal ASTM 536 65-45-12.
- \* Opcionales: Señalización eléctrica en caja estancia.  
Mando por cadena.  
Mando prolongado.

| ITEM | DENOMINACION         | CANT. |
|------|----------------------|-------|
| 1    | Caja                 | 1     |
| 2    | Tapa                 | 1     |
| 3    | Eje sin fin          | 1     |
| 4    | Volante              | 1     |
| 5    | Tapa índice          | 1     |
| 6    | Tornillo de tope     | 2     |
| 7    | Tornillo tapa        | 4     |
| 8    | Tornillo fijación    | 4     |
| 9    | Pasador              | 1     |
| 10   | Tornillo tapa índice | 2     |

| MODELO | A   | B   | C   | D   | E   | F   | G   | H   | K  | RELACION GIRO/OPER. | PESO Kg. |    |
|--------|-----|-----|-----|-----|-----|-----|-----|-----|----|---------------------|----------|----|
| RN0    | 190 | 178 | 73  | 53  | 105 | 150 | 104 | 41  | 60 | 1/24                | 6        | 4  |
| RN1    | 330 | 291 | 97  | 77  | 153 | 300 | 181 | 119 | 85 | 1/30                | 7.5      | 13 |
| RN2    | 340 | 307 | 112 | 76  | 158 | 300 | 185 | 115 | 87 | 1/50                | 12.5     | 17 |
| RN3    | 380 | 486 | 235 | 102 | 362 | 400 | 241 | 159 | 97 | 1/106               | 26.5     | 35 |

## METALURGICA GUADALUPE S.R.L.

Nos reservamos el derecho de introducir modificaciones que no alteren las normas, sin previo aviso.

49Libertad N° 5719 B1653AOW VILLA BALLESTER - PROV. BS. AS. - REP. ARGENTINA

TEL: (54)(11) 4768-8038 y rotativas

E-mail: metalurgicaguadalupe@metguadalupe.com.ar

Web: www.siwocom.ar