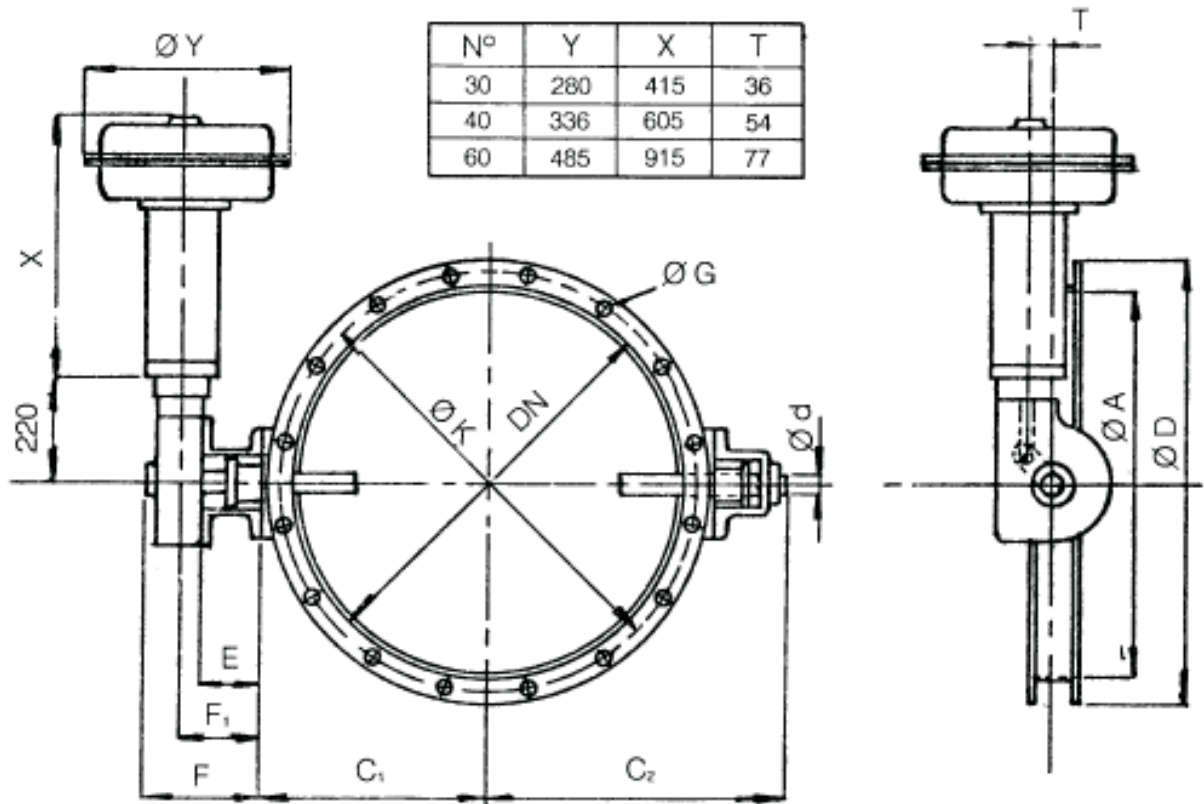


# VALVULA MARIPOSA CON ACTUADOR NEUMATICO A DIAFRAGMA



**PRESION DE TRABAJO - 0,1 bar BRIDAS a/DIN 24154/4**

DN	ØA	L	Ød	ØD	ØK	Nº AG.	ØG	E	F	F <sub>1</sub>	C <sub>1</sub>	C <sub>2</sub>
280	280	65	20	364	332	8	11.5	160	240	170	185	315
315	315			399	366						203	333
355	355			439	405						223	353
400	395			479	448	243					373	
450	445			529	497	268					398	
500	500	100	25	584	551	12	14	190	275	200	295	425
560	560			660	629						335	465
630	630			730	698	370					500	
710	710			810	775	410					540	
800	790			890	861	450					580	
900	890			990	958	500					630	
1000	1000			1100	1067	555					685	
1120	1120	140	40	1240	1200	16	18	210	295	220	660	825
1250	1250			1370	1337						725	890
1400	1410			1530	1491	805					970	
1600	1580			1700	1663	890					1055	
1800	1775			1895	1856	988					1153	
2000	1990	2110	2073	1095	1260							

## METALURGICA GUADALUPE S.R.L.

Nos reservamos el derecho de introducir modificaciones que no alteren las normas, sin previo aviso.

CALLE 49 Nº 5719 (ex Libertad 725) B1653AOW VILLA BALLESTER - PROV. BS. AS. - REP. ARGENTINA

TEL: (54)(11) 4768-8038 y rotativas FAX: 4768-7971

E-mail: metalurgicaguadalupe@metguadalupe.com.ar

Web: www.siwocom.ar