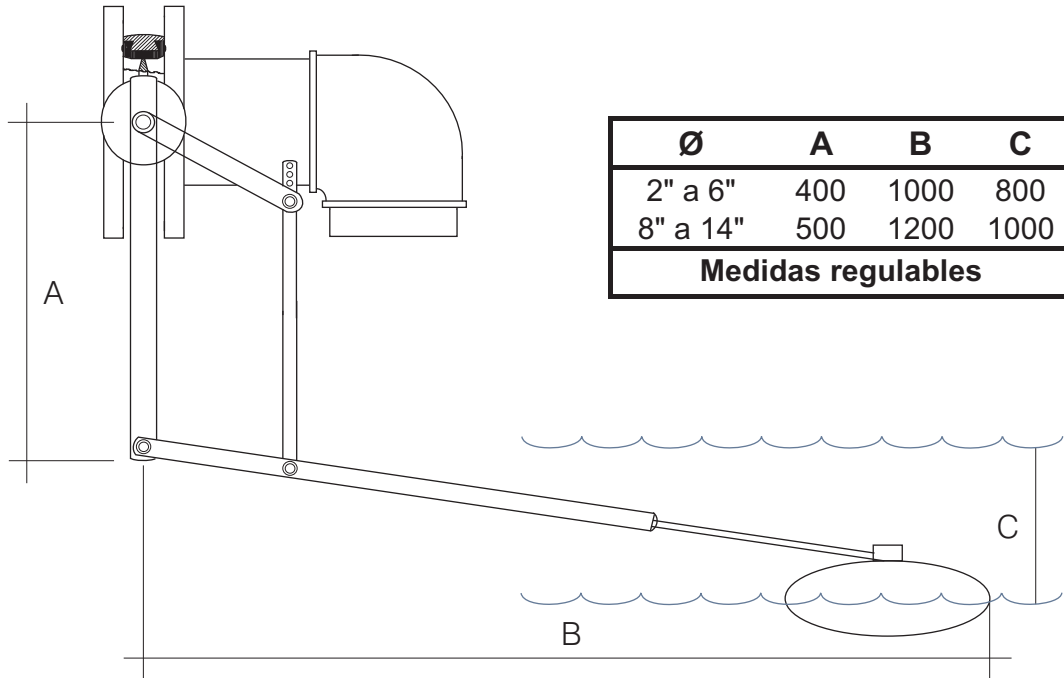


VALVULA MARIPOSA TIPO WAFER CON ACTUADOR A FLOTANTE



CARACTERISTICAS:

Permite controlar el nivel de líquido regulando la altura del flotante.

Cierre hermético de la válvula al nivel establecido.

Puede ser instalado con el flotante hacia abajo para válvula a sobre nivel, o hacia arriba para válvula sumergida.

Permite indistintamente la colocación del cuerpo de la válvula en forma horizontal o vertical.

OPCIONALES:

Tope de cierre.

Topes limitadores de caudal.

Señalización a distancia: Mecánica o Eléctrica.

MATERIALES:

Construida en acero zincado, bronce, inoxidable, etc.

Bujes de bronce.

Flotante de cobre o fibra sinterizada.

METALURGICA GUADALUPE S.R.L.

Nos reservamos el derecho de introducir modificaciones que no alteren las normas, sin previo aviso.

CALLE 49 N° 5719 (ex Libertad 725) B1653AOW VILLA BALLESTER - PROV. BS. AS. - REP. ARGENTINA

TEL: (54)(11) 4768-8038 y rotativas FAX: 4768-7971

E-mail: metalurgicaguadalupe@metguadalupe.com.ar

Web: www.siwo.com.ar