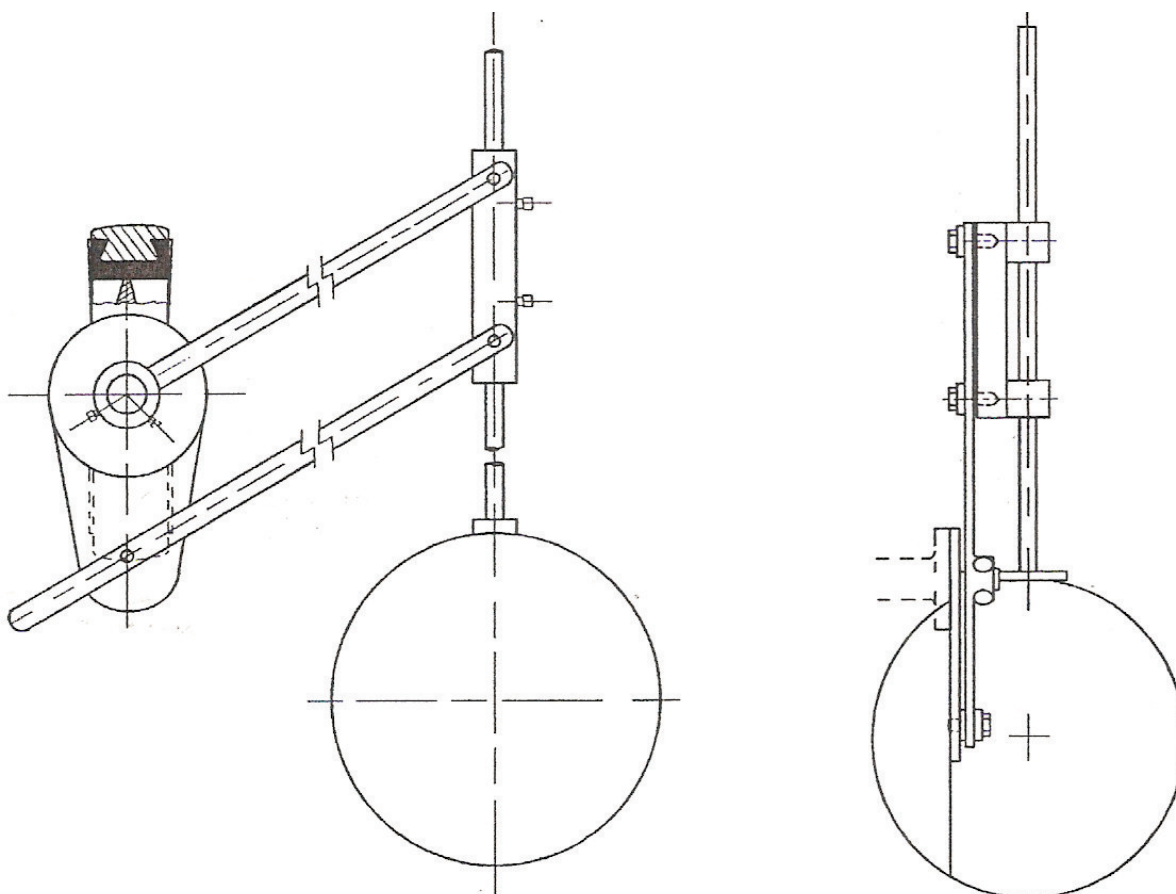


# ACTUADOR A FLOTANTE

PARA REGULACION DE NIVEL  
CON VALVULA MARIPOSA



## CARACTERISTICAS:

- \* Permite controlar el nivel de líquido regulando la altura del flotante. Cierre hermético de la válvula al nivel establecido.
- \* Puede ser instalado con el flotante hacia abajo para válvula a sobre nivel, o hacia arriba para válvula sumergida.
- \* Permite indistintamente la colocación del cuerpo de la válvula en forma horizontal o vertical.

## OPCIONALES:

- \* Topes de cierre.
- \* Topes limitadores de caudal.
- \* Señalización a distancia: Mecánica o eléctrica.

## MATERIALES:

- \* Construido en Acero Zincado, Bronce, Inoxidable, etc.
- \* Bujes de Bronce.
- \* Flotante de: Bronce, Cobre, Telgopor, etc.

## METALURGICA GUADALUPE S.R.L.

Nos reservamos el derecho de introducir modificaciones que no alteren las normas, sin previo aviso.

49Libertad N° 5719 B1653AOW VILLA BALLESTER - PROV. BS. AS. - REP. ARGENTINA

TEL: (54)(11) 4768-8038 y rotativas

E-mail: metalurgicaguadalupe@metguadalupe.com.ar

Web: www.siwo.com.ar