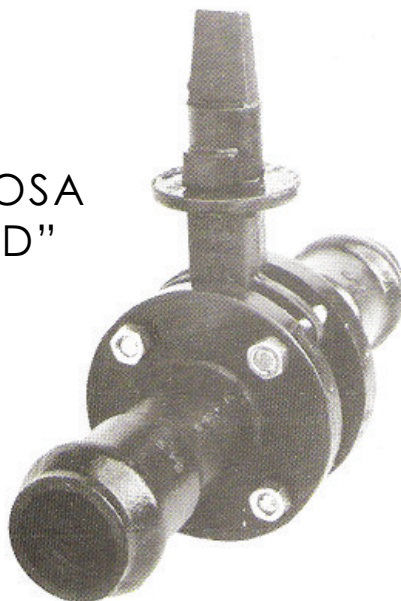


# SOLUCION PARA REDES DE AGUA

## VALVULA MARIPOSA + TRANSICION "BD"



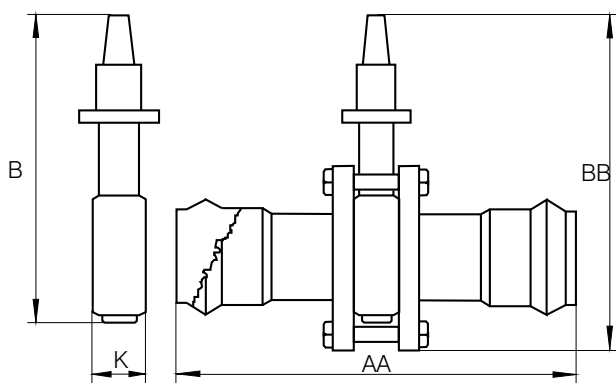
Norma constructiva:..... ANSI / AWWA C 504/API 609  
 Presión nominal máxima de trabajo:..... 10 Kg./cm<sup>2</sup>  
 Prueba hidráulica de hermeticidad:..... 10 Kg./cm<sup>2</sup>  
 Prueba hidráulica de resistencia:..... 20 Kg./cm<sup>2</sup>  
 Accionamiento: hasta Ø 200 mm, con sobremacho  
 desde Ø 250 mm con reductor.

### MATERIALES:

**VALVULA:** Cuerpo: IRAM 556 FG 22  
 Obturador: IRAM 690 Tipo 30304  
 Vástago: IRAM 690 Tipo 30304  
**SOBREMACHO:** IRAM 556 FG 22  
**REDUCTOR:** Caja IRAM 556 FG 22  
 Corona: IRAM 700 FE 50007  
**TRANSICION:** Brida a tubo PVC (BD): IRAM 556 FG 22

Asiento: IRAM 113001 BF 8105  
 Bujes: Bronce BA1  
 Espinas: IRAM 690 Tipo 30304

Sin fin: IRAM 600 Tipo 1045  
 Eje: IRAM 600 Tipo 1045



D.N. Válvula mariposa		K	AA	B	C	BB
mm	Pulg.					
50	2"	46	---	311	---	326
60	2½"	48	484	326	63	351
80	3"	51	489	344	75	364
80	3"	51	489	344	90	364
100	4"	58	496	378	110	408
125	5"	58	496	405	125	447
125	5"	58	496	405	140	447
150	6"	72	510	453	160	475
200	8"	76	513	511	200	542
200	8"	76	513	511	225	542
250	10"	80	517	---	250	---
300	12"	86	524	---	315	---

Tolerancia: Dimensiones: K: hasta válvula D.N. 250mm: ±1.58mm.  
 K: para válvula D.N. 300mm: ± 3.17mm.  
 B: toda línea: ± 3mm

## METALURGICA GUADALUPE S.R.L.

Nos reservamos el derecho de introducir modificaciones que no alteren las normas, sin previo aviso.

49Libertad N° 5719 B1653AOW VILLA BALLESTER - PROV. BS. AS. - REP. ARGENTINA

TEL: (54)(11) 4768-8038 y rotativas

E-mail: metalurgicaguadalupe@metguadalupe.com.ar

Web: www.siwo.com.ar

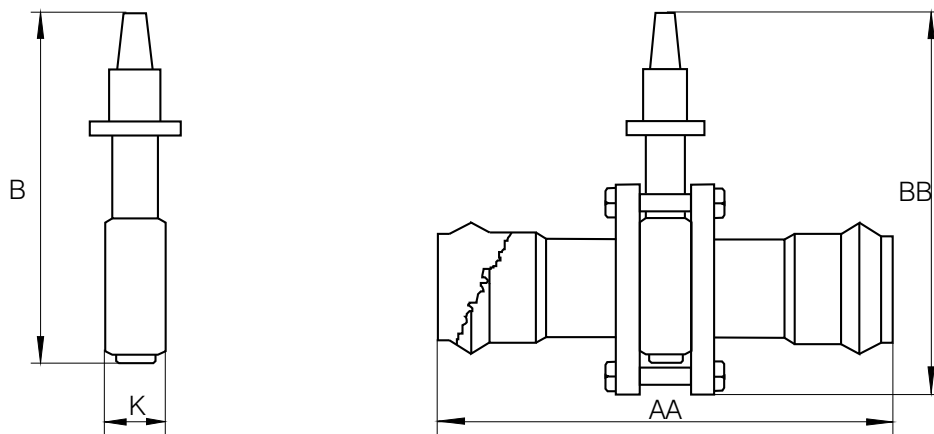
# VALVULA MARIPOSA Y VALVULA MARIPOSA CON TRANSICION



Norma constructiva:..... ANSI / AWWA C 504  
 Presión nominal máxima de trabajo: ..... 10 Kg./cm<sup>2</sup>  
 Prueba hidráulica de hermeticidad: ..... 10 Kg./cm<sup>2</sup>  
 Prueba hidráulica de resistencia: ..... 20 Kg./cm<sup>2</sup>  
 Accionamiento: hasta Ø 200 mm, con sobremacho  
 desde Ø 250 mm con reductor.

## MATERIALES:

**VALVULA:** Cuerpo: IRAM 556 FG 22 Asiento: IRAM 113001 BF 8105  
 Obturador: IRAM 690 Tipo 30304 Bujes: Bronce BA1  
 Vástago: IRAM 690 Tipo 30304 Espinas: IRAM 690 Tipo 30304  
**SOBREMACHO:** IRAM 556 FG 22  
**REDUCTOR:** Caja IRAM 556 FG 22 Sin fin: IRAM 600 Tipo 1045  
 Corona: IRAM 700 FE 50007 Eje: IRAM 600 Tipo 1045  
**TRANSICION:** Brida a tubo PVC (BD): IRAM 556 FG 22



D.N. Válvula mariposa		K	AA	B	C	BB
mm	Pulg.					
50	2"	46	----	311	----	326
60	2½"	48	484	326	63	351
80	3"	51	489	344	75	364
80	3"	51	489	344	90	364
100	4"	58	496	378	110	408
125	5"	58	496	405	125	447
125	5"	58	496	405	140	447
150	6"	72	510	453	160	475
200	8"	76	513	511	200	542
200	8"	76	513	511	225	542
250	10"	80	517	----	250	----
300	12"	86	524	----	315	----

Tolerancia: Dimensiones: K: hasta válvula D.N. 250mm: ± 1.58mm.  
 K: para válvula D.N. 300mm: ± 3.17mm.  
 B: toda línea: ± 3mm

## METALURGICA GUADALUPE S.R.L.

Nos reservamos el derecho de introducir modificaciones que no alteren las normas, sin previo aviso.

49Libertad N° 5719 B1653AOW VILLA BALLESTER - PROV. BS. AS. - REP. ARGENTINA

TEL: (54)(11) 4768-8038 y rotativas

E-mail: metalurgicaguadalupe@metguadalupe.com.ar

Web: www.siwocom.ar