

VALVULA MARIPOSA TIPO WAFER



ASIENTO RESILIENTE

MODELO CN/3 - CUMPLE NORMA API 609 -

**Para instalar entre bridas de norma:
ANSI B 16.5 - SERIE 150 Y otras.**

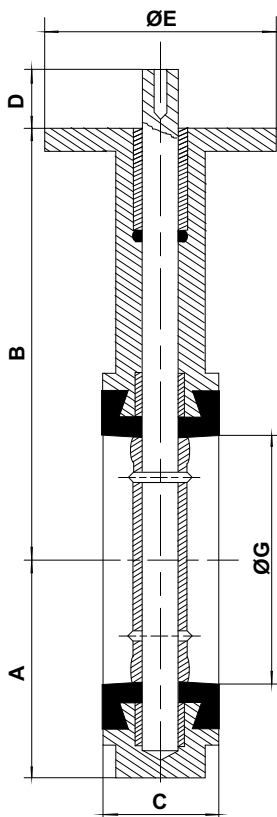
DETALLES Y CUALIDADES V.M. MODELO "CN3"



- TRIPLE BUJE: 2 de Bronce - 1 de Acetal.
- ASIENTO: Renovable.
- ESPINAS CÓNICAS.
- PRESIÓN DE SERVICIO: Hasta 17 kg/cm² (250 psi).
- 4 OREJAS GUÍA: Uso de fin de cañería en caso de emergencia.
(A excepción de Ø1¼" y 1½" que cuentan con 2 orejas).
- ASIENTO ENVOLVENTE con O-RING moldeado evitando el uso de juntas.
- DIÁMETRO DEL OBTURADOR PULIDO: menor torque y desgaste del asiento.
- CUELLO LARGO (LONG NECK): vástago enterizo, una sola pieza.
- PINTURA HORNEADA: externa e interna.
- CONTROL INDIVIDUAL DE HERMETICIDAD: según normas API 598 / AWWA C504.
- CONTROL INDIVIDUAL DE ESTANQUEIDAD: según normas API 598 / AWWA C504.
- BAJO TORQUE DE OPERACIÓN.
- APTAS PARA COLOCAR ENTRE BRIDAS SEGÚN NORMAS:
ANSI B 16.5 SERIE 125/150, DIN, ISO, AWWA, ETC.
- PLATINA NORMALIZADA PARA MONTAJE DE UNA AMPLIA GAMA DE ACTUACIONES:
Palanca, reductores, accionamiento a cadena, accionamiento neumático, accionamiento eléctrico e hidráulico.
- EJECUCIONES ESPECIALES: A pedido según indicaciones, muestras, planos.
- EJECUCIONES CON VÁSTAGO PROLONGADO, DISIPADORES DE CALOR, ASIENTOS INFLABLES, METAL - METAL, Etc.

MATERIALES ESTANDAR DE FABRICACIÓN

Cuerpo:	Fundición Gris ASTM A 126 Gr. B Acero al Carbono ASTM A 216 Gr. WCB Fundición Nodular ASTM A 536 Gr. 65-45-12 Acero Inoxidable AISI 304 Aluminio ASTM B26ZC81A
Obturador:	Acero Inoxidable AISI 304/316 Bronce - Aluminio ASTM b 148 Aleac. 952 Fundición Nodular ASTM A 536 Gr. 65-45-12
Eje:	Acero Inoxidable AISI 420/304/316
Asiento:	Buna "N" (Temp. 0° a 100° C) EPDM (Temp. -20° a 120° C) Silicona (Temp. -20° a 160° C) Vitón (Temp. -20° a 180° C) EPDM al Peróxido (Temp. -20° a 150° C) Hypalón (Temp. -20° a 120° C) Neoprene (Temp. -10° a 100° C)
Buje:	Acetal / Bronce / PTFE
Esp.Cónica:	Acero Inoxidable AISI 304/316
O-Ring:	Buna"N" - Vitón - Silicona



Ø	Ø	Ø EJE	A	B	C	D	E	G
1¼"	30	14,3	45	110	38	25	101	41
1½"	40	14,3	50	110	42	25	101	47
2"	50	14,3	61	140	42	25	101	57
2½"	60	14,3	64	152	44	25	101	69
3"	80	14,3	75	159	44	25	101	80
4"	100	15,9	84	184	50	25	101	105
5"	125	15,9	105	190	53	25	101	130
6"	150	19,05	118	205	53	25	101	149
8"	200	22,2	140	241	63	28	150	199
10"	250	22,2	170	264	63	28	150	251
12"	300	28,6	210	303	75	28	150	303

METALURGICA GUADALUPE S.R.L.

Nos reservamos el derecho de introducir modificaciones que no alteren las normas, sin previo aviso.

49Libertad N° 5719 B1653AOW VILLA BALLESTER - PROV. BS. AS. - REP. ARGENTINA

TEL: (54)(11) 4768-8038 y rotativas

E-mail: metalurgicaguadalupe@metguadalupe.com.ar

Web: www.siwo.com.ar

VALVULA MARIPOSA TIPO WAFER

MODELO CN/3

DESPIECE



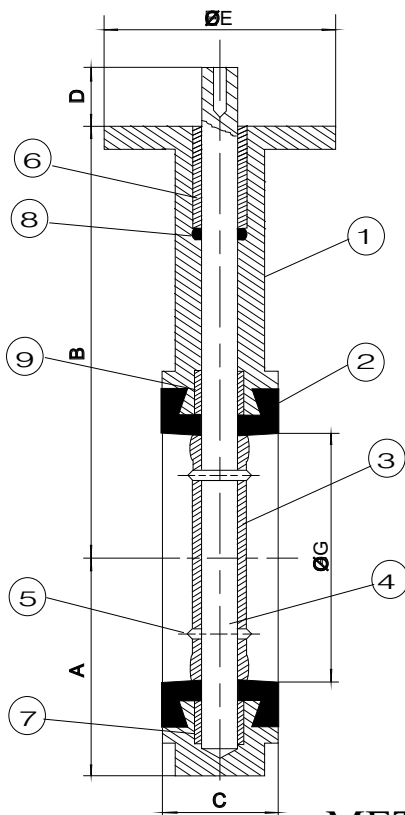
CUMPLE NORMA API 609

Para instalar entre bridas de norma:
ANSI B 16.5 - SERIE 150 Y otras.

ASIENTO RESILENTE

MATERIALES ESTANDAR DE FABRICACIÓN

Cuerpo:	Fundición Gris ASTM A 126 Gr. B Acero al Carbono ASTM A 216 Gr. WCB Fundición Nodular ASTM A 536 Gr. 65-45-12 Acero Inoxidable AISI 304 Aluminio ASTM B26ZC81A
Obturador:	Acero Inoxidable AISI 304/316 Bronce - Aluminio ASTM b 148 Aleac. 952 Fundición Nodular ASTM A 536 Gr. 65-45-12
Eje:	Acero Inoxidable AISI 420/304/316
Asiento:	Buna "N" (Temp. 0° a 100° C) EPDM (Temp. -20° a 120° C) Silicona (Temp. -20° a 160° C) Vitón (Temp. -20° a 180° C) EPDM al Peróxido (Temp. -20° a 150° C) Hypalón (Temp. -20° a 120° C) Neoprene (Temp. -10° a 100° C)
Buje:	Acetal / Bronce / PTFE
Esp.Cónica:	Acero Inoxidable AISI 304/316
O'-Ring:	Buna"N" - Vitón - Silicona



ITEM	DENOMINACION	CANT.
1	Cuerpo	1
2	Asiento	1
3	Obturador	1
4	Eje	1
5	Espina cónica	1/2
6	Buje superior	1
7	Buje inferior	1
8	O'ring	1
9	Buje intermedio	1

Ø	Ø	Ø EJE	A	B	C	D	E	G
1¼"	30	14,3	45	110	38	25	101	41
1½"	40	14,3	50	110	42	25	101	47
2"	50	14,3	61	140	42	25	101	57
2½"	60	14,3	64	152	44	25	101	69
3"	80	14,3	75	159	44	25	101	80
4"	100	15,9	84	184	50	25	101	105
5"	125	15,9	105	190	53	25	101	130
6"	150	19,05	118	205	53	25	101	149
8"	200	22,2	140	241	63	28	150	199
10"	250	22,2	170	264	63	28	150	251
12"	300	28,6	210	303	75	28	150	303

METALURGICA GUADALUPE S.R.L.

Nos reservamos el derecho de introducir modificaciones que no alteren las normas, sin previo aviso.

49Libertad N° 5719 B1653AOW VILLA BALLESTER - PROV. BS. AS. - REP. ARGENTINA

TEL: (54)(11) 4768-8038 y rotativas

E-mail: metalurgicaguadalupe@metguadalupe.com.ar

Web: www.siwo.com.ar