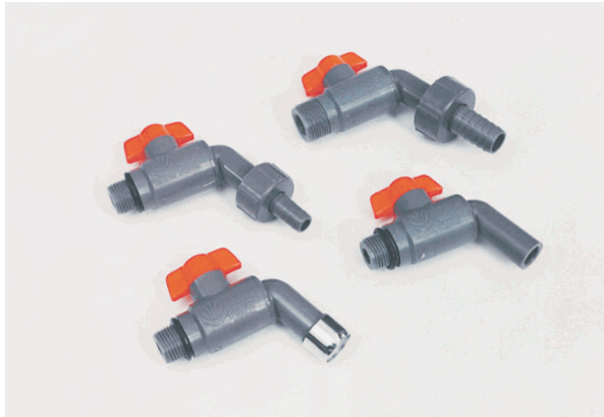
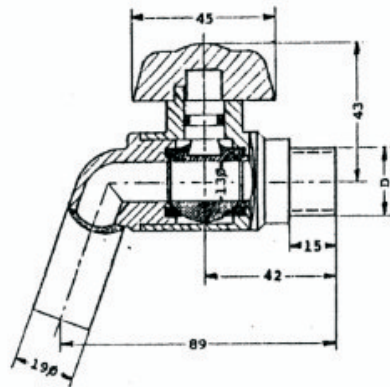


CANILLAS ESFERICAS COMPACTAS

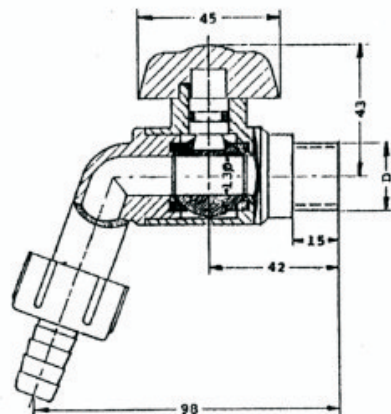


Medidas 1/2" y 3/4". Material ABS.
Asientos: Polietileno ó TF Fluorcarbono.
Canillas con pico para manguera.
Canillas con aireador.
Canillas de servicio.
Varios Colores



CARACTERISTICAS PRINCIPALES:

Compacta.
Totalmente fabricada por inyección.
Sin partes metálicas->sin corrosión.
Presión de trabajo 12 Kg/cm².
En ABS (hasta 85°C).
Atóxica.
Asientos de TF (Fluor Carbono).
Para líquidos de mayor viscosidad se entregan, a pedido, sin difusor.



CONEXION "D"

Rosca Gc 1/2" x 14
Rosca Gc 3/4" x 14
Roscas BSPT IRAM 5063
Medidas en Milímetros.

PARA PICO MANGUERA

METALURGICA GUADALUPE S.R.L.

Nos reservamos el derecho de introducir modificaciones que no alteren las normas, sin previo aviso.

CALLE 49 N° 5719 (ex Libertad 725) B1653AOW VILLA BALLESTER - PROV. BS. AS. - REP. ARGENTINA

TEL: (54)(11) 4768-8038 y rotativas FAX: 4768-7971

E-mail: metalurgicaguadalupe@metguadalupe.com.ar

Web: www.siwo.com.ar