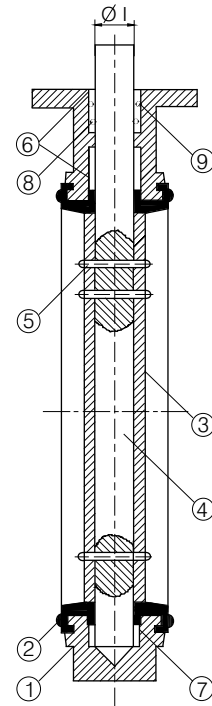
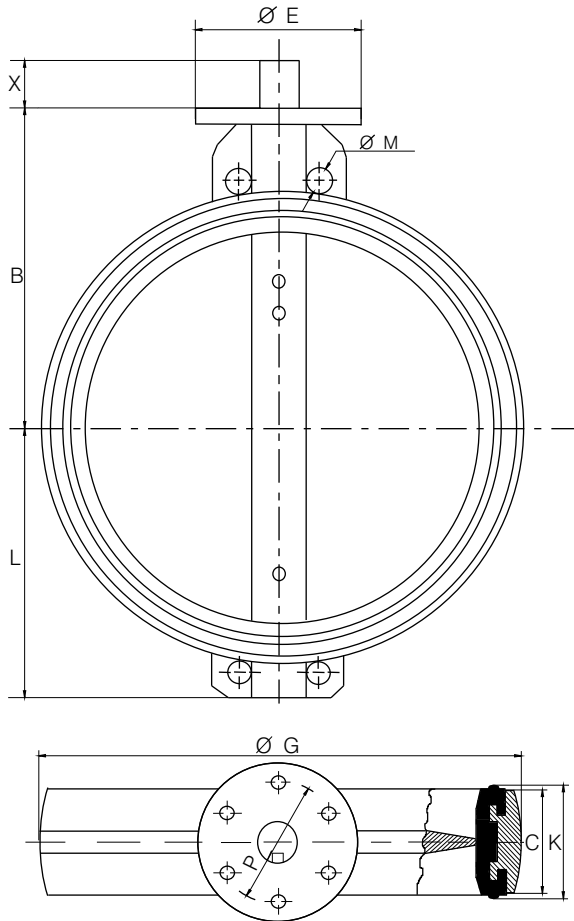


VALVULA MARIPOSA TIPO WAFER



MODELO C - CUMPLE NORMA API 609 -
Para instalar entre bridas de norma: ANSI B 16.5
- SERIE 150-300 - DIN PN 10 - 150 10 Y AWWA
Presión de trabajo: 10,5 Kg/cm² - 150 PSI



NOTA: Las dimensiones y tolerancias condicionan intercambiabilidad de todas sus partes.

DIAMETRO DE LAS VALVULAS

D.N.	14"	16"	18"	20"	24"	28"	30"	32"	36"
PULG. Mm	350	400	450	500	600	700	750	800	900
CODIGO	C01 14	C01 16	C01 18	C01 20	C01 24	C01 28	C01 30	C01 32	C01 36
B	302	335	370	405	495	565	585	645	698
C	76	102	108	126	151	166	166	190	190
D*	333	381	429	476	575	647	729	749	880
E**	150/F12	150/F12	210/F16	210/F16	210/F16	300/F25	300/F25	300/F25	300/F25
G	429	489	546	597	712	798	875	907	1055
I	35	41,3	47,6	47,6	47,6	57,1	57,1	76,2	76,2
K	81	109	114	133	155	174	174	195	195
L	260	290	303	358	410	460	486	525	657
M	28,5	28,5	31,7	31,7	35	35	35	35	42
N	12	16	16	20	20	28	28	28	32
X	55	60	60	60	60	100	100	100	105
P	125	125	165	165	165	254	254	254	254

D*: Diámetro interior mínimo admisible de la cañería.
 E**: Platina normalizada según norma ISO 5752

ITEM	DENOMINACION	CANTIDAD
1	Cuerpo	1
2	Asiento	1
3	Obturador	1
4	Eje	1
5	Pasador Cónico	2/3
6	Buje superior	2
7	Buje inferior	1
8-9-10	O'ring	3/4
11	Tapón inferior	1

Apropiadas para cierre estanco o regulación de gases, líquidos y sólidos. El control de la calidad se realiza a la totalidad de la producción según normas internacionales. Accionamiento manual, neumático, hidráulico o electromecánico.

METALURGICA GUADALUPE S.R.L.

Nos reservamos el derecho de introducir modificaciones que no alteren las normas, sin previo aviso.

49Libertad N° 5719 B1653AOW VILLA BALLESTER - PROV. BS. AS. - REP. ARGENTINA

TEL: (54)(11) 4768-8038 y rotativas

E-mail: metalurgicaguadalupe@metguadalupe.com.ar

Web: www.siwo.com.ar