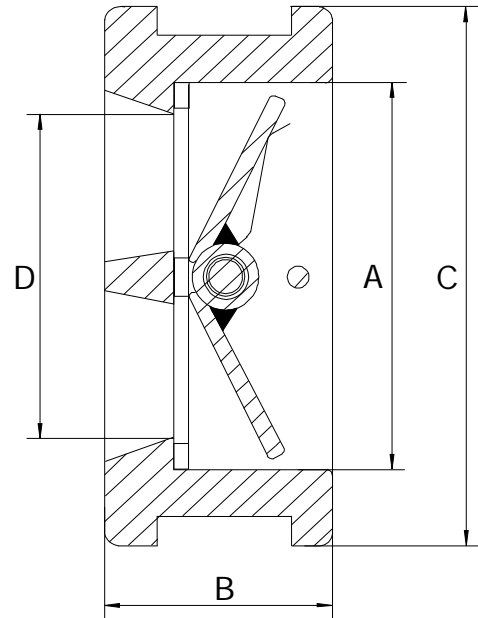


VALVULA DE RETENCION DUO CHECK - TIPO WAFER



De dirección única, de cierre rápido, presión de trabajo 16 Kg./ Cm.²
Apta para instalar horizontal ó vertical



CARACTERISTICAS GENERALES:

Clase de presión: 150 Lbs. (15,5 Kg./cm²).
Montaje entre bridas: ANSI - DIN - AWWA u otras.
Materiales: Varios (a consultar).
Cuerpo compacto de fácil instalación y mantenimiento.

TABLA DE MEDIDAS Y PESO

DN	DN (mm)	A	B	C	D	PESO Aprox. Kg.
2"	50	67	44	101	45	1,600
2½"	65	80	55	121	55	2,800
3"	80	94	57	134	68	3,400
4"	100	118	65	171	85	4,800
5"	125	146	71	190	116	5,900
6"	150	172	75	215	135	8,800
8"	200	226	89,50	278	180	15,400
10"	250	265	107,50	338	220	26,900
12"	300	313	143,50	408	267	46,700

METALURGICA GUADALUPE S.R.L.

Nos reservamos el derecho de introducir modificaciones que no alteren las normas, sin previo aviso.

49Libertad N° 5719 B1653AOW VILLA BALLESTER - PROV. BS. AS. - REP. ARGENTINA

TEL: (54)(11) 4768-8038 y rotativas

E-mail: metalurgicaguadalupe@metguadalupe.com.ar

Web: www.siwo.com.ar