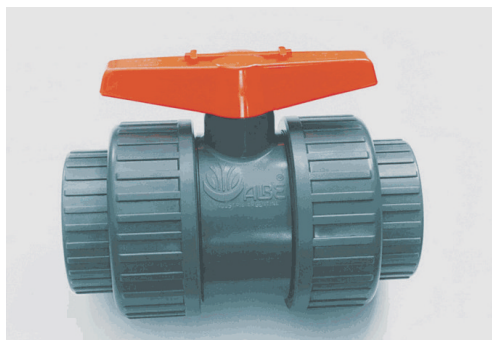
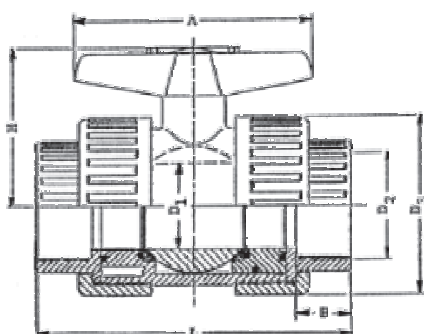


VALVULAS ESFERICAS CON UNION DOBLE INCORPORADA



Medidas: 3/4" a 4". Material ABS ó Polipropileno con carga de fibra de vidrio.
Asientos de TF Fluorcarbono

VALVULA ESFERICA HASTA 3"

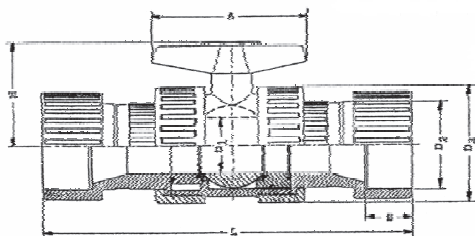


Dimensiones principales

	3/4" x14	1" x11	1-1/4" x11	1-1/2" x11	2" x11	2-1/2" x11	3" x11
L	142	142	167	167	195	262	262
H	68	68	89	89	93	135	135
A	80	80	109	109	149	198	198
B	26	26	32	32	32	40	40
D1	25	25	35	35	45	70	70
D2(*)	3/4"	1"	1-1/4"	1-1/2"	2"	2-1/2"	3"
D3	70	70	94	94	114	150	150

(*)Roscas BSP-IRAM5063 Medidas en milímetros

VALVULA ESFERICA HASTA 4"



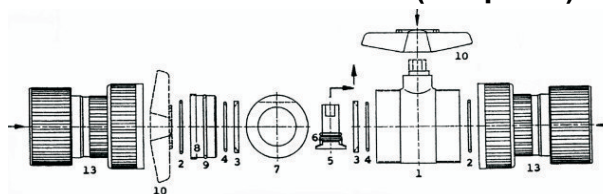
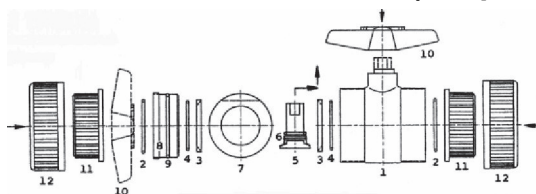
Dimensiones principales

L	470
H	135
A	198
B	55
D1	70
D2(*)	4"x11
D3	150

(*)Roscas BSP-IRAM5063 Medidas en milímetros

Válvula esférica hasta Ø3" (Despiece)

Válvula esférica de Ø4" (Despiece)



Recomendamos lubricar la esfera y el vástago con grasa de silicona. Las roscas deben ajustarse manualmente. Las piezas sueltas están dibujadas en el orden en que se deben armar sobre el cuerpo 1). El sentido lo indican las flechas. El vástago 5) junto con los dos O'Ring 6) se introducirán en el cuerpo 1) hasta el centro, luego se empujará hacia afuera para que sobresalga, y hasta que haga tope.

- | | |
|-------------------------------------|---|
| 1- Cuerpo. | 8- Buje (con rosca izquierda). |
| 2- 2 O'Ring de ajuste. | 9- O'Ring de ajuste. |
| 3- 2 Asientos de TF-Fluorcarbono. | 10- Manija. |
| 4- 2 O'Ring de ajuste. | 11- 2 Bujes. |
| 5- Vástago. | 12- 2 Sobretuercas. |
| 6- 2 O'Ring de ajuste. (diferentes) | 13- 2 Adaptadores a 4", con cono venturi. |
| 7- Esfera. | |

METALURGICA GUADALUPE S.R.L.

Nos reservamos el derecho de introducir modificaciones que no alteren las normas, sin previo aviso.

CALLE 49 N° 5719 (ex Libertad 725) B1653AOW VILLA BALLESTER - PROV. BS. AS. - REP. ARGENTINA

TEL: (54)(11) 4768-8038 y rotativas FAX: 4768-7971

E-mail: metalurgicaguadalupe@metguadalupe.com.ar

Web: www.siwocom.ar